

ЧЕМПИОНАТ ПРИМОРСКОГО КРАЯ ПО БОЕВОМУ САМБО

16.11.2019

г.ВЛАДИВОСТОК

СОСТАВ УЧАСТНИКОВ ПО ВЕСАМ И КОМАНДАМ

16.11.2019 г.

N	Команда	Число уч-ков	Весовые категории								Приме- чание	
			52	57	62	68	74	82	90	100		+100
1	АРТЁМ	10	0	1	1	2	3	1	2	0	0	
2	ВЛАДИВОСТОК	3	0	0	0	0	0	2	0	1	0	
Всего:		13	0	1	1	2	3	3	2	1	0	

Главный судья-

С.Г. Шкедов

Главный секретарь-

Е.Г. Селезнёва



ЧЕМПИОНАТ ПРИМОРСКОГО КРАЯ ПО БОЕВОМУ САМБО

16.11.2019

г. ВЛАДИВОСТОК

СОСТАВ УЧАСТНИКОВ ПО ВЕСАМ И РАЗРЯДАМ

16.11.2019 г.

№	Разряд	Общее число	Весовые категории								
			52	57	62	68	74	82	90	100	+100
0	МС	2	0	0	0	0	0	1	0	1	0
1	КМС	11	0	1	1	2	3	2	2	0	0
Всего:		13	0	1	1	2	3	3	2	1	0

Главный судья-

С.Г. Шкедов

Главный секретарь-

Е.Г. Селезнёва



ЧЕМПИОНАТ ПРИМОРСКОГО КРАЯ ПО БОЕВОМУ САМБО

16.11.2019

г.ВЛАДИВОСТОК

Личные результаты ВЕС 57 кг

МЕСТО				ОЧКИ	
1	ПОЛУХИН АЛЕКСАНДР	КОНСТАНТИНОВИЧ	АРТЁМ	КМС 1995	1.0

Личные результаты ВЕС 62 кг

МЕСТО				ОЧКИ	
1	ЛЫСОВ АЛЕКСАНДР	СЕРГЕЕВИЧ	АРТЁМ	КМС 1995	1.0

Личные результаты ВЕС 68 кг

МЕСТО				ОЧКИ	
1	КОВТУН ВАСИЛИЙ	НИКОЛАЕВИЧ	АРТЁМ	КМС 1995	1.0
2	ЗУЕВ ИВАН	АНАТОЛЬЕВИЧ	АРТЁМ	КМС 1991	1.0

Личные результаты ВЕС 74 кг

МЕСТО				ОЧКИ	
1	РЫБНИКОВ ДМИТРИЙ	НИКОЛАЕВИЧ	АРТЁМ	КМС 1991	1.0
2	ПОДОЛЬСКИЙ ДМИТРИЙ	АЛЕКСАНДРОВИЧ	АРТЁМ	КМС 1978	1.0
3	КАРПЕЧКИН ДАНИЛ	ОЛЕГОВИЧ	АРТЁМ	КМС 1999	1.0

Личные результаты ВЕС 82 кг

МЕСТО				ОЧКИ	
1	ВАНЮХАНОВ НИКОЛАЙ	НИКОЛАЕВИЧ	АРТЁМ	МС 1991	1.0
2	ЧЕРНИКОВ ЮРИЙ	ОЛЕГОВИЧ	ВЛАДИВОСТОК	КМС 1994	1.0
3	РЫЖЕНКО ВИТАЛИЙ	КОНСТАНТИНОВИЧ	ВЛАДИВОСТОК	КМС 1995	1.0

Личные результаты ВЕС 90 кг

МЕСТО				ОЧКИ	
1	РОДИОНОВ ИГОРЬ	ВЛАДИСЛАВОВИЧ	АРТЁМ	КМС 1994	1.0
2	АМБАРОВ СЕРГЕЙ	ВИКТОРОВИЧ	АРТЁМ	КМС 1991	1.0



Личные результаты ВЕС 100 кг

МЕСТО

ОЧКИ

1 САРАПИН ЮРИЙ ВЛАДИМИРОВИЧ ВЛАДИВОСТОК МС 1992 1.0



ЧЕМПИОНАТ ПРИМОРСКОГО КРАЯ ПО БОЕВОМУ САМБО

16.11.2019

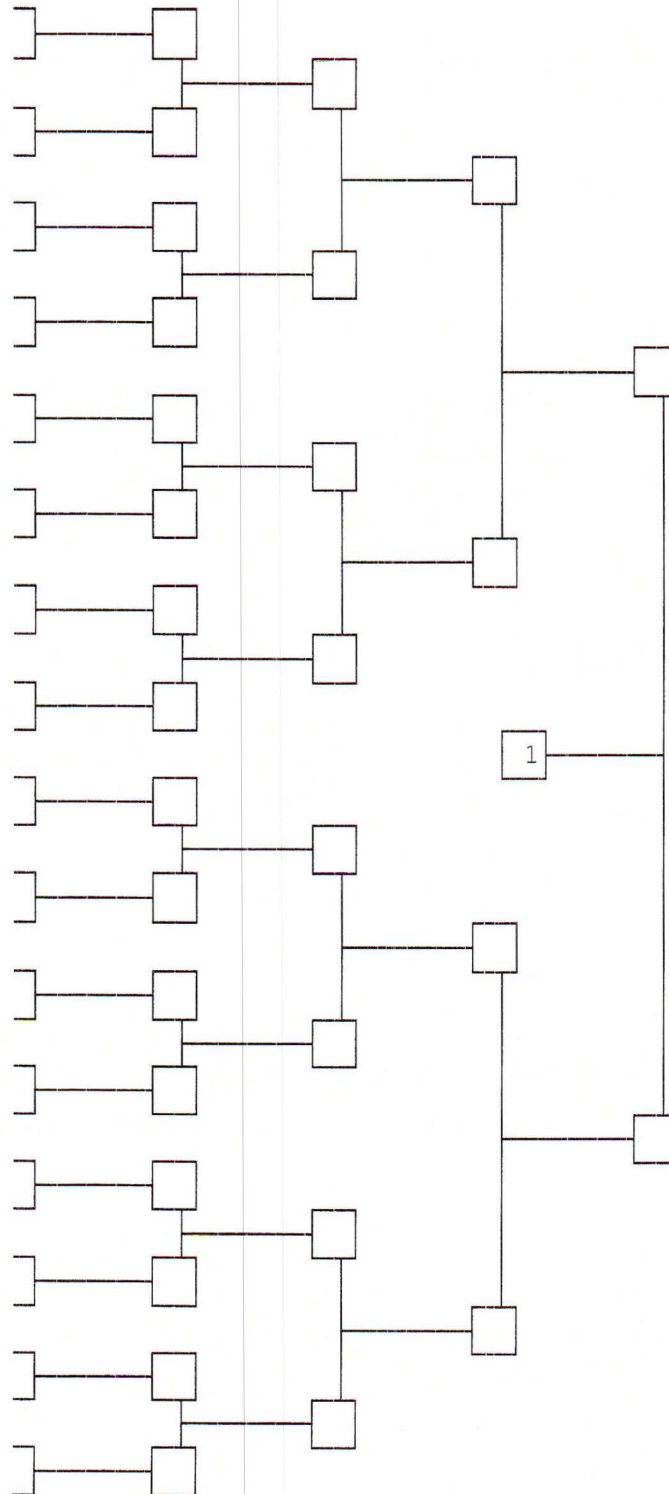
г.ВЛАДИВОСТОК

ПРОТОКОЛ ХОДА СОРЕВНОВАНИЙ
Protokol of the competitions

ВЕС 57 Weight

Место
Place

1 1 ПОЛУХИН АЛЕКСАНДР
АРТЁМ



Главный судья- С.Г. Шкедов

Главный секретарь- Е.Г. Селезнёва



ЧЕМПИОНАТ ПРИМОРСКОГО КРАЯ ПО БОЕВОМУ САМБО

16.11.2019

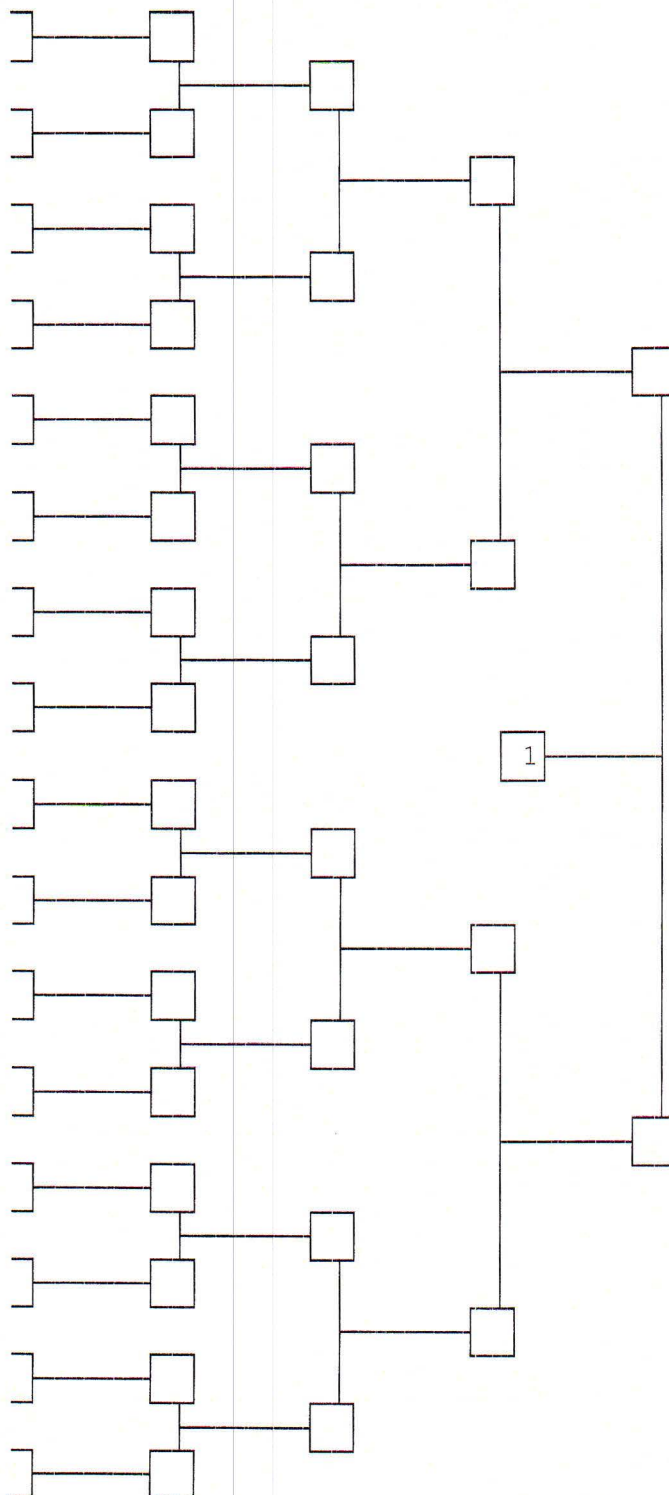
г.ВЛАДИВОСТОК

ПРОТОКОЛ хода СОРЕВНОВАНИЙ
Protokol of the competitions

ВЕС 62 Weight

Место
Place

1 1 ЛЫСОВ АЛЕКСАНДР СЕ
АРТЕМ



Главный судья- С.Г. Шкедов

Главный секретарь- Е.Г. Селезнёва



ЧЕМПИОНАТ ПРИМОРСКОГО КРАЯ ПО БОЕВОМУ САМБО

16.11.2019

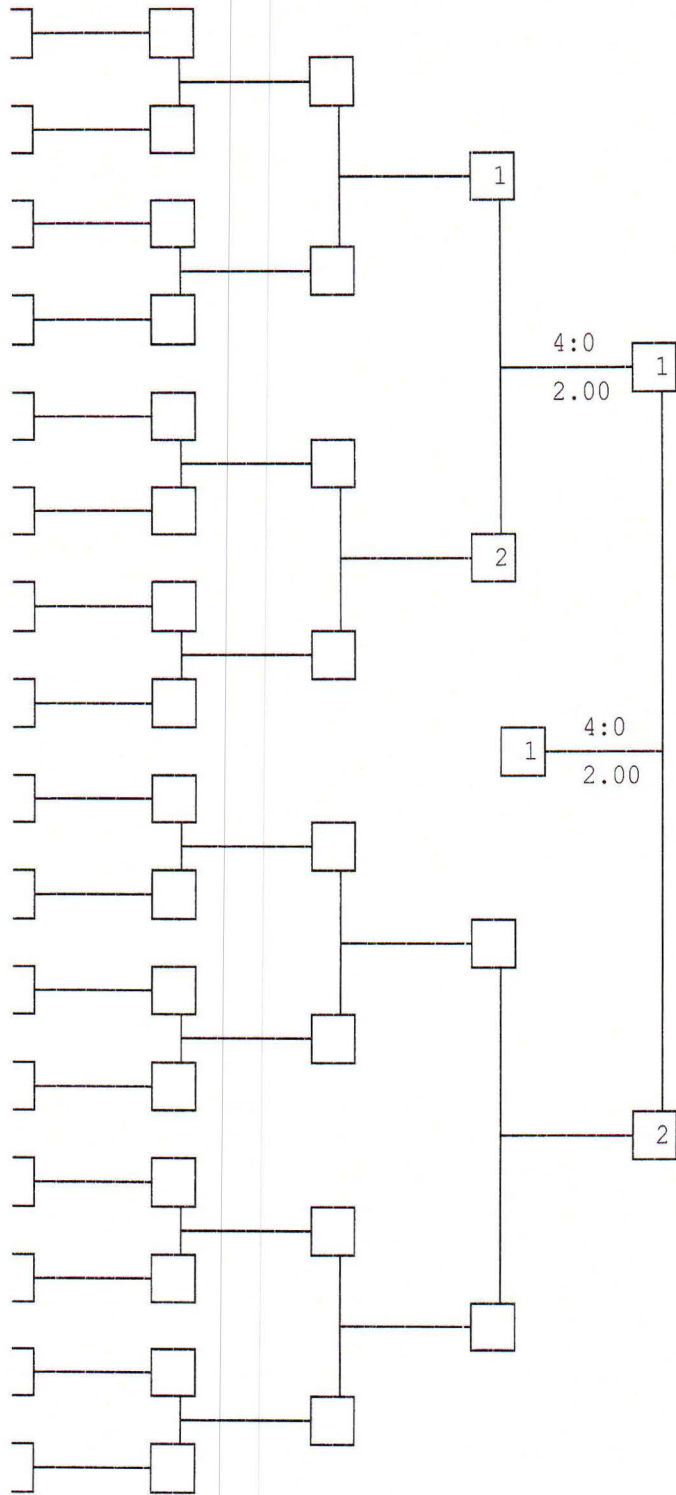
г.ВЛАДИВОСТОК

ПРОТОКОЛ хода СОРЕВНОВАНИЙ
Protokol of the competitions

ВЕС 68 Weight

Место
Place

1 1 КОВТУН ВАСИЛИЙ НИК
АРТЕМ



2 2 ЗУЕВ ИВАН АНАТОЛЬЕ
АРТЕМ

Главный судья- С.Г. Шкедов



Главный секретарь- Е.Г. Селезнёва

ЧЕМПИОНАТ ПРИМОРСКОГО КРАЯ ПО БОЕВОМУ САМБО

16.11.2019

г.ВЛАДИВОСТОК

ПРОТОКОЛ хода СОРЕВНОВАНИЙ
Protokol of the competitions

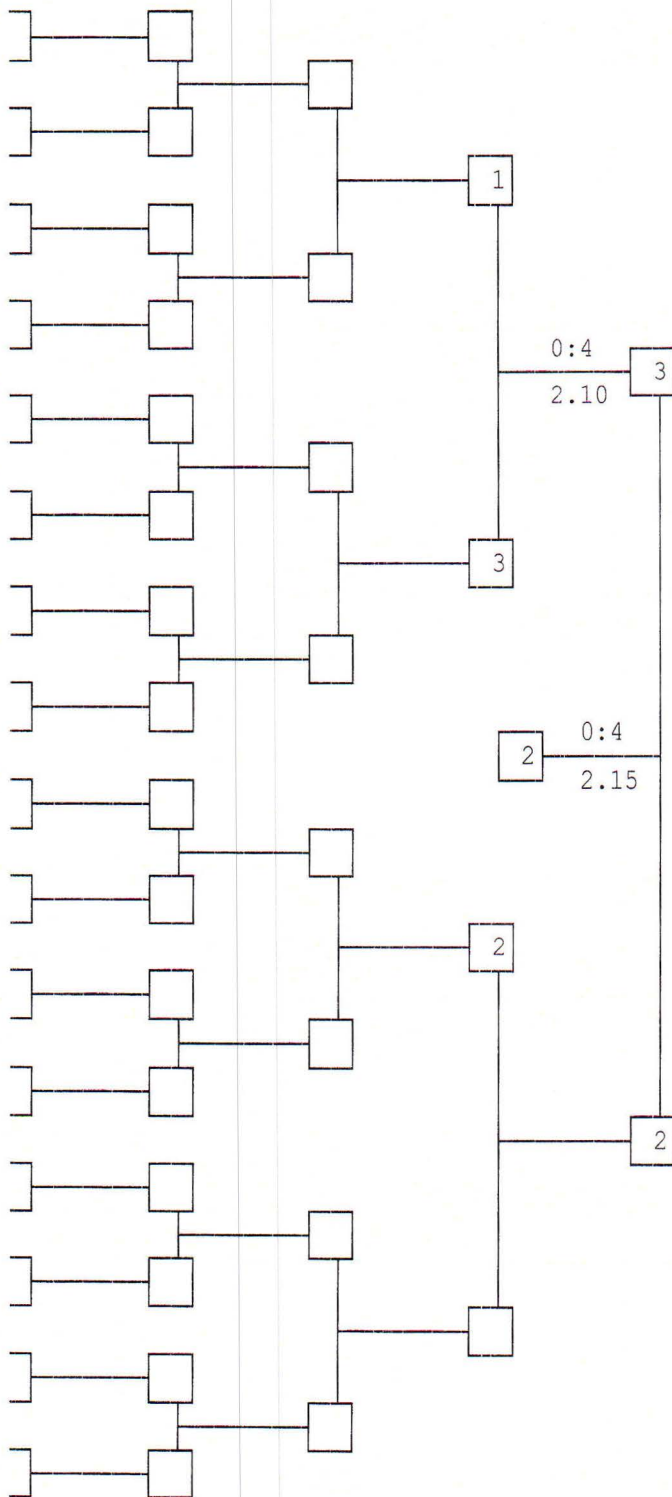
ВЕС 74 Weight

Место
Place

3 1 КАРПЕЧКИН ДАНИЛ ОЛ
АРТЁМ

2 3 ПОДОЛЬСКИЙ ДМИТРИЙ
АРТЁМ

1 2 РЫБНИКОВ ДМИТРИЙ Н
АРТЁМ



Главный судья- С.Г. Шкедов

Главный секретарь- Е.Г. Селезнёва



ЧЕМПИОНАТ ПРИМОРСКОГО КРАЯ ПО БОЕВОМУ САМБО

16.11.2019

г.ВЛАДИВОСТОК

ПРОТОКОЛ хода СОРЕВНОВАНИЙ
Protokol of the competitions

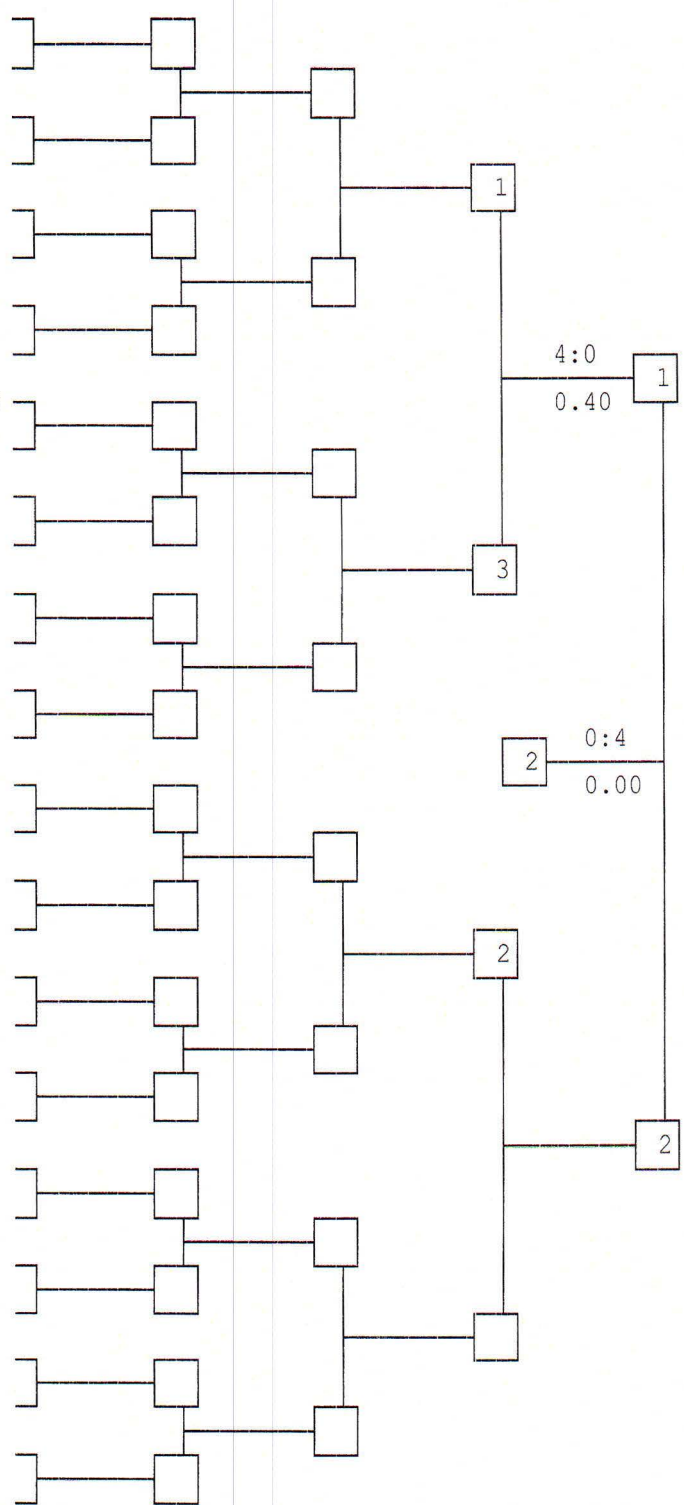
ВЕС 82 Weight

Место
Place

2 1 ЧЕРНИКОВ ЮРИЙ ОЛЕГ
ВЛАДИВОСТОК

3 3 РЫЖЕНКО ВИТАЛИЙ КО
ВЛАДИВОСТОК

1 2 ВАНЮХАНОВ НИКОЛАЙ
АРТЕМ



Главный судья- С.Г. Шкедов

Главный секретарь- Е.Г. Селезнёва



ЧЕМПИОНАТ ПРИМОРСКОГО КРАЯ ПО БОЕВОМУ САМБО

16.11.2019

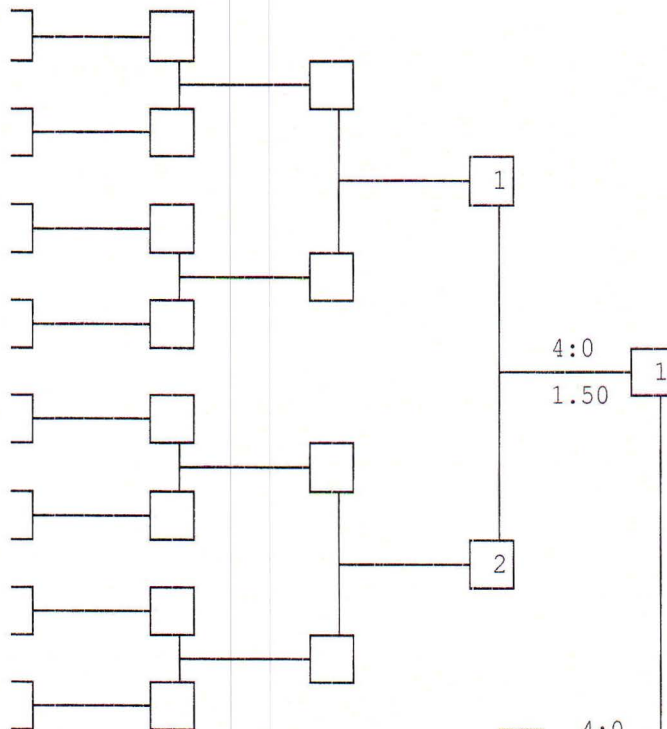
г.ВЛАДИВОСТОК

ПРОТОКОЛ хода СОРЕВНОВАНИЙ
Protokol of the competitions

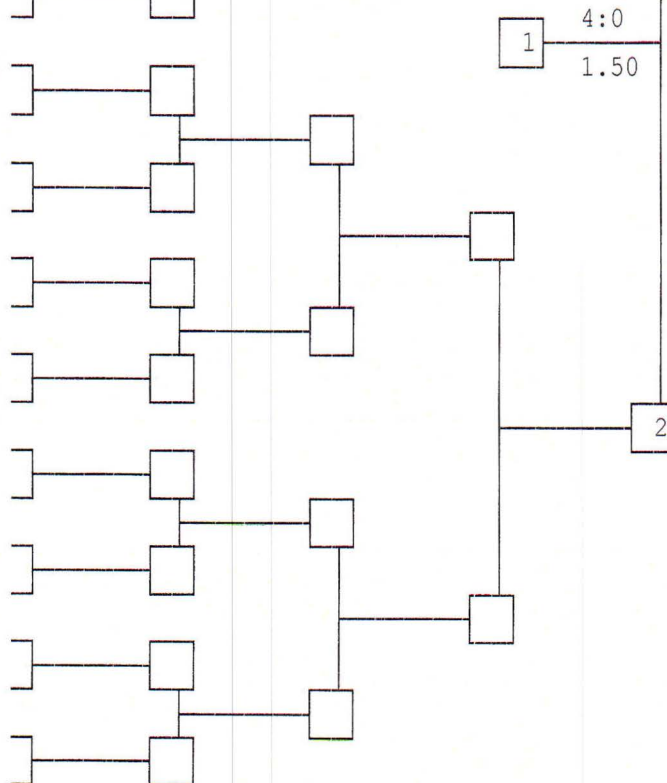
ВЕС 90 Weight

Место
Place

1 1 РОДИОНОВ ИГОРЬ ВЛА
АРТЁМ



2 2 АМБАРОВ СЕРГЕЙ ВИК
АРТЁМ



Главный судья- С.Г. Шкедов

Главный секретарь- Е.Г. Селезнёва



ЧЕМПИОНАТ ПРИМОРСКОГО КРАЯ ПО БОЕВОМУ САМБО

16.11.2019

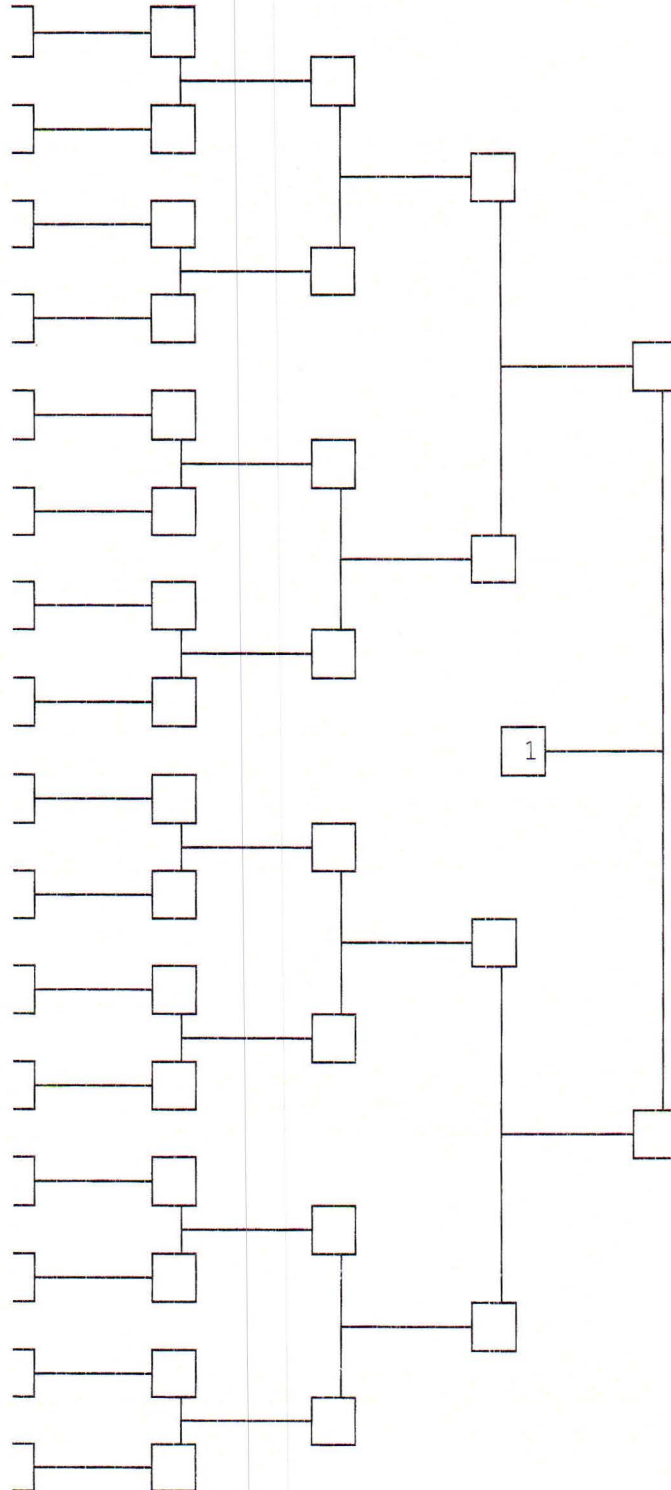
г.ВЛАДИВОСТОК

ПРОТОКОЛ хода СОРЕВНОВАНИЙ
Protokol of the competitions

ВЕС 100 Weight

Место
Place

1 1 САРАПИН ЮРИЙ ВЛАДИ
ВЛАДИВОСТОК



Главный судья- С.Г. Шкедов

Главный секретарь- Е.Г. Селезнёва

